



---

# AG4000T

Solución de alto rendimiento en impresión y aplicación automática de etiquetas

# Especificaciones Soluciones de Impresión y Aplicación Automática de Etiquetas

## AG4000T

Modelo

AG-4000-400001

AG-4000-600001

La línea de etiquetado AG4000T combina la serie de impresoras ZX1000i / GX4000i con aplicadores neumáticos de contacto de gama alta para la impresión y aplicación de etiquetas en tiempo real, automatizando los procesos y ahorrando en costes de etiquetado.

Este sistema es muy fácil de instalar y le permite aplicar etiquetas con información variable proveniente de la línea de producción. Puede imprimir y aplicar etiquetas de cualquier tamaño desde 10mm x 20mm hasta 100mm x 200mm con paletas personalizadas. Las longitudes de pistón disponibles son de 400mm. (desplazamiento útil de 250mm.) y de 600mm. (desplazamiento útil de 450mm.).

### Descripción

El aplicador es muy compacto, viene con filtro/separador de aire y tres conectores externos: AUX (señal central con sistema auxiliar), PRINTER (intercambio de señal con la impresora) y LIGHT (conector de baliza luminosa). Dispone de un puerto interno adicional para conectar opciones como por ejemplo un sensor en aplicaciones de soplado.

Las aplicaciones típicas consisten en el etiquetado de productos que no estén en movimiento en una cinta transportadora intermitente y el etiquetado en procesos robotizados o flujos de trabajo manuales. También es posible etiquetar productos en movimiento en combinación con las paletas de contacto adecuadas.

Existen varias opciones de paletas disponibles para adaptar el sistema a diferentes aplicaciones.

### Impresoras compatibles

ZX1000i series / ZX1000Xi series / GX4000i series

### Accesorios necesarios

Módulo rebobinador interno, interface para aplicador 5V/24V

### Presión de aire necesaria

Equipo de aire comprimido de 5 bar mínimo (no incluido)

### Paleta de contacto estándar

100mm x 100mm (para etiquetas de 20mm x 10mm hasta 100mm x 100mm)

### Paletas de contacto opcionales

De 20mm x 20mm hasta 100mm x 200mm

### Desplazamiento total del pistón

400mm

600mm

### Desplazamiento útil del pistón

250mm

450mm

(El desplazamiento útil equivale a la distancia máxima entre el producto a etiquetar y el sistema)

### Tamaño de las etiquetas

Mínimo 20mm x 10mm, máximo 100mm x 200mm

### Diámetro del rollo

200mm estándar en el interior de la impresora / 280mm con el soporte externo opcional

### Rendimiento \*\*\*

Hasta 30 etiquetas / minuto de 100mm x 100mm con un desplazamiento útil del pistón de 170mm

Hasta 60 etiquetas / minuto de 20mm x 20mm con un desplazamiento útil del pistón de 10mm

### Voltaje

230V

### Opciones

Paletas de contacto de tamaños entre 20mm x 20mm y 100mm x 200mm  
 Soporte externo para rollos de hasta 280mm de diámetro  
 Paletas para diferentes aplicaciones: de soplado, de suspensión, con rodillo  
 Sensor PNP para la detección del producto  
 Soporte metálico desmontable  
 Posicionadores, abrazaderas y tubos para montar un sistema completo

### Dimensiones

**Largo** 496mm (incluyendo la Impresora)

**Alto** 766,5mm (incluyendo la Impresora)

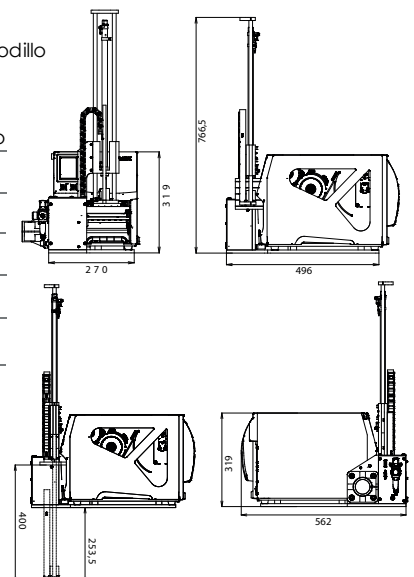
**Ancho** 270mm (incluyendo la Impresora)

### Peso (sin el soporte)

16Kg sin impresora (30Kg incluyendo la Impresora)

### Homologaciones

CE



\* Especificaciones sujetas a cambios sin previo aviso. Todas las compañías y / o nombres de productos son marcas comerciales registradas de sus respectivos dueños.

\*\* El alto mínimo de la etiqueta y el ancho pueden variar en función del material, grosor, separación, papel soporte, etc. Contacte con Godex o con su proveedor habitual si desea probar cualquier material especial o de tamaño crítico. Godex no suministra cintas transportadoras ni equipos de aire comprimido de ningún tipo.

\*\*\* La velocidad del proceso depende de variables tales como el tamaño de la etiqueta, el tipo y el origen de los datos procesados, la longitud del desplazamiento (la altura del producto), el tiempo de contacto con el producto requerido y la velocidad de la cinta transportadora.